

## Lavaggio Stoviglie Lavatazzine/bicchieri per bar, serie S, con addolcitore, 3 cicli, 30 cesti/ora

ARTICOLO N° \_\_\_\_\_

MODELLO N° \_\_\_\_\_

NOME \_\_\_\_\_

SIS # \_\_\_\_\_

AIA # \_\_\_\_\_

**402134 (EGWSICW)**

Lavatazzine/bicchieri per bar, serie S, doppia parete, risciacquo freddo, con addolcitore, 3 cicli, 30 cesti/ora

### Descrizione

#### Articolo N° \_\_\_\_\_

Struttura portante, pannelli laterali, frontali, vasca, bracci ed ugelli, boiler, supporto cesti e viteria completamente in acciaio inox AISI 304.

Porta controbilanciata con ampia luce di carico.

Accessibilità frontale ai componenti interni.

Circuito di lavaggio e risciacquo separati.

Ciclo di lavaggio a 55/65°C.

Risciacquo ad acqua calda (82.5° C.) seguito da risciacquo freddo.

Tre cicli di lavaggio programmati da 120 e 300 sec.

Addolcitore acqua e un cesto bicchieri di serie.

### Caratteristiche e benefici

- Boiler a pressione dimensionato per garantire la temperatura minima di risciacquo di 82°C. Non è richiesta alcuna pressione della rete idrica esterna.
- Sistema di lavaggio a doppi bracci rotanti (superiore e inferiore). La pompa di lavaggio ad alta potenza e la vasca di grande capacità garantiscono un lavaggio professionale.
- Capacità massima di lavaggio 30 cesti/ora.
- Nuovo pannello di controllo elettronico per una facile configurazione dei parametri di funzionamento e di auto-diagnosi.
- Facilità di accesso ai principali componenti interni dal pannello frontale.
- Basso livello di rumorosità.
- Pompa di risciacquo installabile in loco.
- Programma extra per il risciacquo a freddo dei bicchieri della birra e del vino previa sanitizzazione, per un utilizzo immediato.
- Dotata di addolcitore d'acqua per garantire ottimi risultati di lavaggio.
- Porta controbilanciata a doppia parete in acciaio inox con maniglia completamente priva di spigoli taglienti.
- La funzione "Soft Start" offre una protezione supplementare per gli oggetti più delicati.
- 3 cicli da 120/300/120 secondi. Il terzo ciclo include un risciacquo a freddo.

### Costruzione

- L'ampia superficie di filtraggio consente di mantenere l'acqua di lavaggio pulita per lungo tempo e di ottenere risultati di lavaggio perfetti.
- Le macchine hanno superfici lisce per agevolare le operazioni di pulizia.
- Elementi interni (bracci e filtro) facilmente estraibili.
- Unità predisposta per pompa e dosatore brillantante.
- Bracci di lavaggio/risciacquo e ugelli in acciaio inox.
- Macchine completamente chiuse sul retro da un pannello.
- Tutti i componenti sono in acciaio inox AISI 304: pannello frontale, filtro vasca, telaio portante, bracci di lavaggio e risciacquo, filtro vasca, vasca di lavaggio.
- La costruzione della porta a doppia parete mantiene il calore all'interno della vasca per diminuire il consumo energetico ed il rumore. Il meccanismo controbilanciato minimizza l'impatto di apertura e chiusura della porta.
- La vasca stampata con angoli arrotondati e le guide per cesto stampate, evitano le infiltrazioni di sporco all'interno della camera di lavaggio e assicurano un drenaggio veloce.

### TIT\_Sustainability

- Tutti i modelli in gamma sono rifiniti con materiali di elevata qualità per una maggiore durata.



Approvazione: \_\_\_\_\_

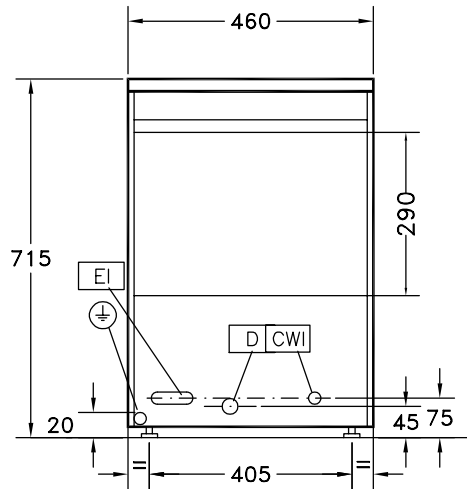
**Accessori inclusi**

- 1 x Filtro vasca in acciaio inox per PNC 864003 lavabicchieri
- 1 x Cesto quadro per bicchieri - PNC 864470 400x400x150 mm

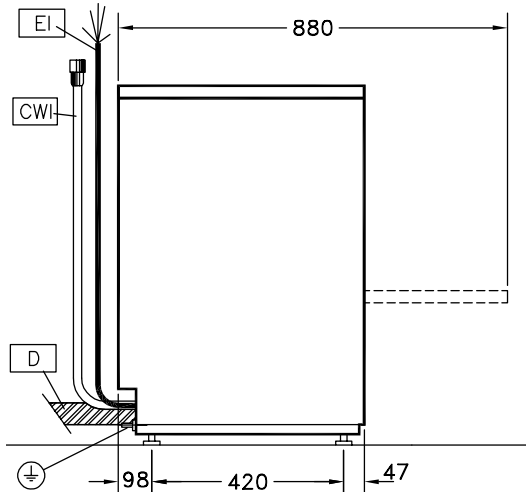
**Accessori opzionali**

- Addolcitore acqua esterno manuale 12 litri PNC 860412
- Addolcitore acqua esterno automatico da 8 litri PNC 860413
- Addolcitore acqua esterno manuale 20 litri - per lavastoviglie a capottina PNC 860430
- Kit per misurare la durezza totale e parziale dell' acqua PNC 864050
- Kit pompa di aumento pressione acqua di risciacquo (per macchine ad una vasca con boiler a pressione) PNC 864051
- Contenitore per posate giallo PNC 864242
- Filtro per demineralizzazione totale PNC 864367
- Kit riduzione pressione per lavatazzine/bicchieri PNC 864461
- Kit pompa di scarico (per versioni elettroniche) PNC 864465
- Kit dosatore detergente (per versioni elettroniche) PNC 864469
- Griglia di copertura cesti per oggetti piccoli o leggeri PNC 867016
- Cesto per bicchieri - 395x395x115 mm PNC 867033
- Inserto per 12 piattini - 290x90x75 mm PNC 867048
- Cesto per 16/8 piatti diametro 190/240 mm PNC 867052
- Cesto per bicchieri - 395x395x200 mm PNC 867054
- Cesto per bicchieri con inserto piattini/posate PNC 867055
- Cesto per bicchieri con fondo inclinato PNC 867056
- Kit cesto tondo con telaio quadro PNC 867057
- Inserto per bicchieri "flute" PNC 867058
- Inserto per 14 piattini PNC 867060
- Inserto inclinato per tazze PNC 867061
- Inserto per 7 piatti per diametro 240 mm PNC 867062

Fronte

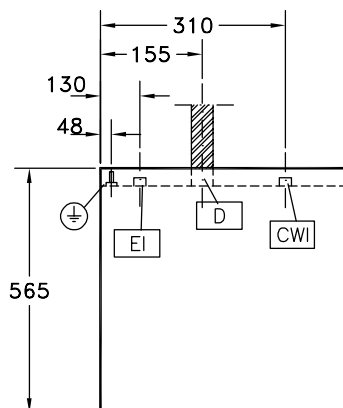


Lato



- CWI = Attacco acqua fredda
- D = Scarico acqua
- EI = Connessione elettrica
- EO = Presea elettrica
- WI = Ingresso acqua
- XR = Collegamento brillantante

Alto



### Elettrico

Tensione di alimentazione:	
402134 (EGWSICW)	220-240 V/1 ph/50 Hz
Watt totali:	3.3 kW
Elementi riscaldanti boiler:	
Elementi riscaldanti vasca:	0.8 kW
Potenza pompa di lavaggio:	

### Acqua

Pressione, bar min/max:	1.8-3 bar
Capacità vasca (lt):	6
Capacità boiler (lt):	5
Dimensioni tubatura ingresso acqua:	G 3/4"
Durata ciclo di risciacquo a freddo:	10 sec.
Consumo acqua ciclo di risciacquo a caldo:	1.8 l/ciclo
Durata ciclo di risciacquo con acqua calda (sec.):	16
Consumo ciclo di risciacquo con acqua calda (lt):	2.3

### Informazioni chiave

Temperatura ciclo di lavaggio:	55-65 °C
Temperatura ciclo di risciacquo con acqua calda:	80-90 °C
Durata cicli (secondi):	120/300/120
Numero cicli - sec.:	3 (120/300/120)
Dimensioni cella - larghezza	400 mm
Dimensioni cella - profondità	400 mm
Dimensioni cella - altezza	290 mm
Dimensioni esterne, larghezza:	460 mm
Dimensioni esterne, profondità:	565 mm
Dimensioni esterne, altezza:	715 mm
Peso netto:	37 kg
Peso imballo:	42 kg
Altezza imballo:	880 mm
Larghezza imballo:	620 mm
Profondità imballo:	520 mm
Volume imballo:	0.28 m <sup>3</sup>

Il livello di rumorosità è misurato seguendo le normative standard EN 60335-2-58 (Allegato ZAA) / ISO 11204.

**Capacità cestello** 30/ora

La capacità si misura quando la macchina è connessa al tubo d'ingresso acqua calda di 55°C; se l'acqua in ingresso è fredda i tempi dei cicli si allungano.

**Durata ciclo di risciacquo a freddo:** 10 °C

### [NOT TRANSLATED]

Temperatura acqua di alimentazione**:	10-55 °C
Livello di rumorosità:	69 dBA